

# L35-8...L120-3

Model: M06

## **nl** Montage- en gebruiksaanwijzing

### Gelijkstroombuismotoren

Belangrijke informatie voor:

• de monteur / • de elektricien / • de gebruiker

Aan de betreffende personen doorgeven!

De gebruiker dient deze originele gebruiksaanwijzing te bewaren.

2010 300 236 0h 21-8-2018

Becker-Antriebe GmbH  
Friedrich-Ebert-Straße 2-4  
35764 Sinn/Germany  
[www.becker-antriebe.com](http://www.becker-antriebe.com)



**BECKER**

## Inhoudsopgave

Algemeen.....	3
Garantieverlening .....	3
Veiligheidsaanwijzingen .....	4
Aanwijzingen voor de gebruiker .....	4
Aanwijzingen voor montage en inbedrijfstelling .....	4
Doelmatig gebruik .....	6
Montage .....	6
Montage van de buismotor .....	6
Het losmaken van de steekas Ø58 .....	7
Meenemerborgstift .....	7
Montage van de meenemer met borgstift op de buis van de buismotor .....	7
Demontage van de meenemer met borgstift bij de buis van de buismotor .....	7
Montage en demontage van de meenemer met schroefverbinding.....	8
Montage van de aandrijving in de buis.....	8
Instellen van de eindposities .....	10
Aanwijzingen voor de elektriciens.....	11
Afvalverwijdering.....	11
Onderhoud.....	11
Technische gegevens Ø58.....	11
Wat doen, wanneer...? .....	12
Aansluitvoorbeeld .....	12
Conformiteitsverklaring .....	13

## Algemeen

Deze buismotoren zijn hoogwaardige kwaliteitsproducten met de volgende eigenschappen:

- Voor toepassing bij rolluiken
- Voor toepassing bij zonweringen
- Werking met veilige laagspanning
- Gemakkelijke eindschakelaarinstelling op de buismotor

Neem bij de installatie evenals bij de instelling van het apparaat goed nota van deze montage- en gebruiksaanwijzing.



De productiedatum blijkt uit de eerste vier cijfers van het serienummer.

De cijfers 1 en 2 geven het jaar en de cijfers 3 en 4 geven de week aan.

Voorbeeld: week 24 in 2012

Ser. nr.:	1224XXXXX
-----------	-----------

### Verklaring pictogrammen

	<b>VOORZICHTIG</b>	VOORZICHTIG markeert een gevaar dat tot letsel kan leiden, wanneer dit niet wordt vermeden.
	<b>OPGELET</b>	OPGELET markeert maatregelen voor het vermijden van materiële schade.
		Duidt op gebruikstips en andere nuttige informatie.

## Garantieverlening

Constructieve wijzigingen en ondeskundige installatie die in strijd zijn met deze gebruiksaanwijzing en andere instructies onzerzijds, kunnen leiden tot ernstig lichamelijk letsel van de gebruiker en kunnen een ernstig risico vormen voor diens gezondheid, zoals kneuzingen. Constructieve wijzigingen mogen derhalve uitsluitend na overleg met ons en met onze toestemming plaatsvinden, waarbij onze instructies en vooral de instructies in de voorliggende montage- en gebruiksaanwijzing beslist in acht moeten worden genomen.

Afwijkend gebruik, toepassingen en/of verwerking van de producten die in strijd is met het bedoelde gebruik, is niet toegestaan. De fabrikant van het eindproduct en de installateur dienen erop te letten dat bij gebruik van onze producten aan alle noodzakelijke wettelijke en officiële voorschriften aandacht wordt besteed en dat deze worden opgevolgd. Dit betreft de fabricage van het eindproduct, de installatie en het advies aan de klant en geldt vooral voor de daarop betrekking hebbende actuele EMC-voorschriften.



## Veiligheidsaanwijzingen

De volgende veiligheidsaanwijzingen en waarschuwingen dienen voor het afwenden van gevaren en voor het voorkomen van lichamelijke letsels en materiële schade.

### Aanwijzingen voor de gebruiker

#### Algemene aanwijzingen

- De buismotor moet tijdens de reiniging, het onderhoud en de vervanging van onderdelen van de stroomvoorziening worden losgekoppeld.
- Uitsluitend geschoold personeel en in het bijzonder erkende elektriciens mogen werkzaamheden en andere activiteiten, inclusief onderhouds- en schoonmaakwerkzaamheden, uitvoeren aan de elektrische installaties en het overige deel van de installatie.
- Deze apparaten kunnen door kinderen vanaf 8 jaar en door personen met een verminderd fysiek, zintuiglijk of mentaal vermogen of gebrek aan ervaring en/of kennis worden gebruikt, wanneer ze onder toezicht staan of instructies hebben gekregen omtrent het veilige gebruik van het apparaat en ze de risico's begrijpen. Kinderen mogen niet met het apparaat spelen.
- Laat de installatie regelmatig door geschoold personeel controleren op slijtage en beschadigingen.
- Leg beschadigde installaties beslist stil tot reparatie door de vakman heeft plaatsgevonden.
- Bedien installaties niet, als zich personen of voorwerpen in het gevarenbereik bevinden.
- Houd het gevarenbereik van de installatie gedurende de bediening in het oog.
- Zorg voor een voldoende afstand (minstens 40 cm) tussen bewegende delen en aangrenzende voorwerpen.



#### Voorzichtig

#### Veiligheidsaanwijzingen voor het vermijden van ernstig letsel.

- **Beknellings- en kleemplaatsen moeten vermeden of beveiligd worden.**

### Aanwijzingen voor montage en inbedrijfstelling

#### Algemene aanwijzingen

- Neem de veiligheidsaanwijzingen van EN 60335-2-97 in acht. Houd er rekening mee dat deze veiligheidsaanwijzingen geen limitatieve opsomming zijn, aangezien de norm niet met alle gevarenbronnen rekening kan houden. De fabrikant van de aandrijving kan bijvoorbeeld geen rekening houden met de constructie van het aangedreven product, de werking van de buismotor in de inbouwsituatie of met het aanbrengen van het eindproduct in de verkeersruimte van de eindgebruiker.  
Wend u bij vragen en twijfels aangaande veiligheidsaanwijzingen in de norm tot de fabrikant van het betreffende deel- of eindproduct.
- Alle geldende normen en voorschriften voor de elektrische installatie moeten worden gerespecteerd.
- Uitsluitend geschoold personeel en in het bijzonder erkende elektriciens mogen werkzaamheden en andere activiteiten, inclusief onderhouds- en schoonmaakwerkzaamheden, uitvoeren aan de elektrische installaties en het overige deel van de installatie.
- Alleen reserveonderdelen, gereedschappen en extra inrichtingen die door de fabrikant van de aandrijving goedgekeurd zijn, mogen gebruikt worden.  
Door het gebruik van niet goedgekeurde producten van derden of door wijzigingen aan installatie en toebehoren wordt de veiligheid van uzelf en die van anderen in gevaar gebracht. Daarom is het gebruik van niet goedgekeurde producten van derden of een niet met ons afgestemde en niet door ons goedgekeurde wijziging niet toegestaan. Voor schade die hierdoor ontstaat, kunnen wij niet aansprakelijk worden gesteld.
- Breng de schakelaar met UIT-voorinstelling op zichtafstand van het aangedreven product, maar uit de buurt van bewegende delen, op een hoogte van meer dan 1,5 m aan. Deze mag niet voor iedereen toegankelijk zijn.

- Vast gemonteerde besturingen moeten zichtbaar aangebracht worden.
- Nominaal moment en inschakelduur moeten op de eisen van het aangedreven product afgestemd zijn. Technische gegevens – Nominaal moment en gebruiksduur vindt u op het typeplaatje van de buismotor.
- Gevaarlijk bewegende onderdelen van buismotoren moeten hoger dan 2,5 m van de grond of een ander niveau dat zorgt voor toegang tot de buismotor, gemonteerd worden.
- Voor een veilig gebruik van de installatie na de inbedrijfstelling moeten de eindposities correct zijn ingesteld/geprogrammeerd.
- Buismotoren met motorkabel van het type H05VV-F zijn enkel voor binnengebruik toegelaten.
- Buismotoren met de motorkabel H05RR-F, S05RN-F of 05RN-F zijn voor buiten- en binnengebruik toegelaten.
- De verbinding van de buismotor met het aan te drijven element mag enkel met componenten gemaakt worden die u in de actuele productcatalogus voor mechanische toebehoren van de fabrikant van de motor vindt. Deze moeten volgens informatie van de fabrikant worden gemonteerd.
- Als de buismotor wordt gebruikt voor rolluikpantser/zonweringen in een bereik met speciale aanduiding (bijv. vluchtwegen, gevarenczones, veiligheidszones), dan moeten de telkens geldende voorschriften en normen worden nageleefd.



### **Voorzichtig**

#### **Veiligheidsaanwijzingen voor het vermijden van ernstig letsel.**

- **Bij de werking van elektrische of elektronische installaties en apparaten staan bepaalde bouwelementen, bijv. voedingseenheid, onder gevaarlijke elektrische spanning. Bij niet gekwalificeerd ingrijpen of veronachtzaming van de waarschuwingen kunnen lichamelijke letsels of materiële schade ontstaan.**
- **De buismotor mag enkel met veilige laagspanning (SELV; zie Technische gegevens) gebruikt worden. Dit moet door de sturing gewaarborgd zijn.**
- **Bij poorten moet vooral de norm EN 12453 in acht worden genomen.**
- **Voorzichtig bij aanraking van de buismotor, omdat deze door de toegepaste technologie tijdens gebruik warm wordt.**
- **Stel alle voeding en besturingen die voor de werking niet dringend noodzakelijk zijn, voor de installatie buiten werking.**
- **Beknellings- en klemplaatsen moeten vermeden of beveiligd worden.**
- **Bij de installatie van de buismotor moet voor alle polen een scheidingsmogelijkheid van het net worden aangebracht met een contactopening van ten minste 3 mm per pool (EN 60335).**
- **Bij eventuele beschadigingen van de motorkabel mag deze enkel vervangen worden door de fabrikant.**

### **Opgelet**

#### **Veiligheidsaanwijzingen voor het vermijden van materiële schade.**

- **Zorg voor een voldoende afstand tussen bewegende delen en aangrenzende voorwerpen.**
- **Gebruik nooit de motorkabel voor het verplaatsen van de buismotor.**
- **Alle verbindingen die vastgeklikt kunnen worden, en bevestigingsschroeven van de lagers moet worden gecontroleerd of ze goed vast zitten.**
- **Zorg ervoor dat niets tegen de buismotor schuurt zoals bijv. ophangingen van rolluikpantser/zonwering, schroeven.**



## Doelmatig gebruik

Het buismotortype in deze gebruiksaanwijzing is uitsluitend bestemd voor de bediening van rolluiken en zonweringen, alsmede speciale toepassingen (na vrijgave door de fabrikant van de aandrijving). Bij gebruik van een noodstroomvoorziening (accu) kan de installatie bij stroomuitval comfortabel met motorkracht worden bediend.

Dit buismotortype is ontworpen voor gebruik in afzonderlijke installaties (één buismotor per wikkelbuis).

Dit buismotortype mag niet worden gebruikt op plaatsen waar ontploffingsgevaar heerst.

Gebruik nooit de motorkabel voor het verplaatsen van de buismotor, Neem de buismotor altijd bij zijn behuizing vast.

Een andere toepassing, ander gebruik of wijzigingen zijn om veiligheidsredenen ter bescherming van de gebruiker en van derden niet toegestaan, aangezien deze afbreuk kunnen doen aan de veiligheid van de installatie en er daardoor gevaar bestaat voor personen en goederen. Voor schade die in deze gevallen ontstaat, kan de fabrikant van de aandrijving niet aansprakelijk gesteld worden.

Neem bij het gebruik van de installatie of bij reparatie de aanwijzingen in deze gebruiksaanwijzing in acht. Bij ondeskundig handelen kan de fabrikant van de aandrijving niet aansprakelijk gesteld worden voor daardoor veroorzaakte schade.

## Montage

### Montage van de buismotor

#### Opgelet

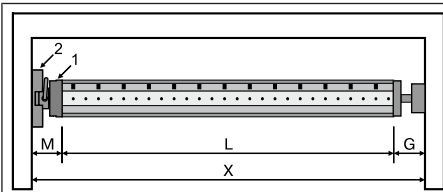
**De verbinding van de buismotor met het aan te drijven element mag enkel met componenten gemaakt worden die u in de actuele productcatalogus voor mechanische toebehoren van de fabrikant van de motor vindt.**

De monteur moet zich vóór de montage verzekeren van de nodige stabiliteit van het metselwerk resp. van het te motoriseren systeem (draaimoment van de buismotor plus gewicht van het rolluikpantser/de zonwering).



#### Voorzichtig

**Elektrische aansluitingen mogen uitsluitend worden aangelegd door een erkend elektricien. Vóór de montage moet de voeding spanningsvrij worden geschakeld en beveiligd worden. Stel de bijgevoegde aansluitinformatie ter beschikking van uw elektroinstallateur.**



Bepaal de aan de zijkant benodigde ruimte (M) door meten van de motorkop (1) en het muurlager (2). De binnenmaat van de kast (X) min de aan de zijkant benodigde ruimte (M) en tegenlager (G) levert de lengte (L) op van de wikkelbuis:  $L = X - M - G$ .

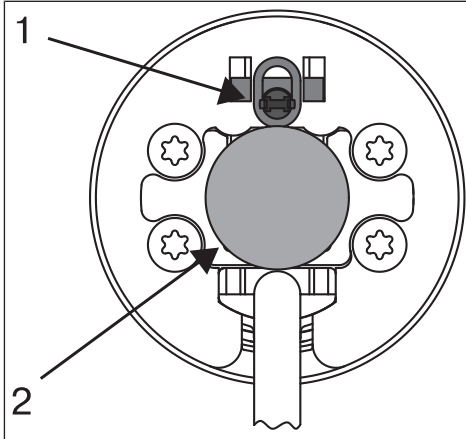
Naargelang de combinatie van buismotor en muurlager varieert de aan de zijkant benodigde ruimte (M).

Bevestig dan muur- en tegenlager. Let er daarbij op dat de wikkelbuis in een haakse hoek t.o.v. de muur staat en dat het gemonteerde systeem een voldoende axiale speling heeft.

#### Opgelet

**Bij het gebruik van omhoogschuifbeveiligingen dienen gesloten lagerpunten gebruikt te worden. De buismotor drukt het pantser bij gesloten rolluik naar beneden om het moeilijker te maken dat onder het rolluik gegrepen kan worden resp. dat dit omhoog geschoven kan worden. Gebruik uitsluitend pantsers die voldoende stabiel zijn, bijvoorbeeld van aluminium, staal of hout. Om een beschadiging van het pantser te vermijden, moet het pantser over de volledige hoogte in zijgeleiders lopen.**

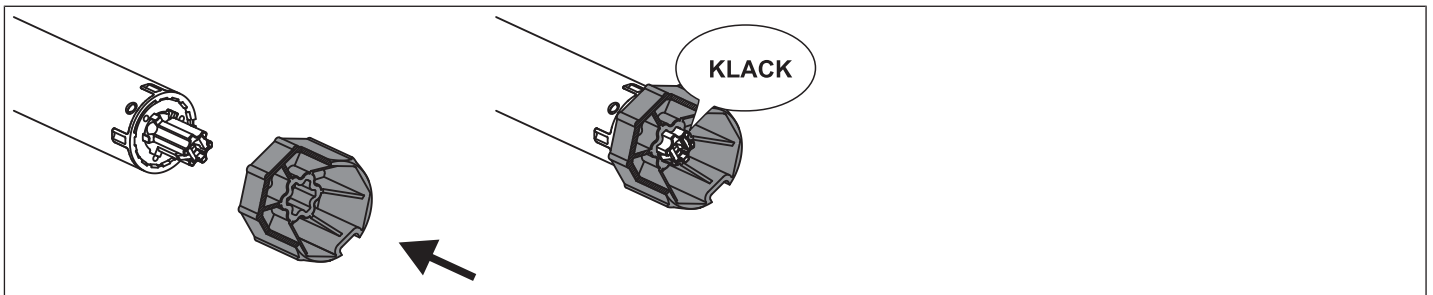
## Het losmaken van de steekas Ø58



De steekas (2) klikt bij het inschuiven automatisch vast. Schuif voor het losmaken van de steekas (2) de borgplaat (1) naar boven en trek de steekas (2) eruit.

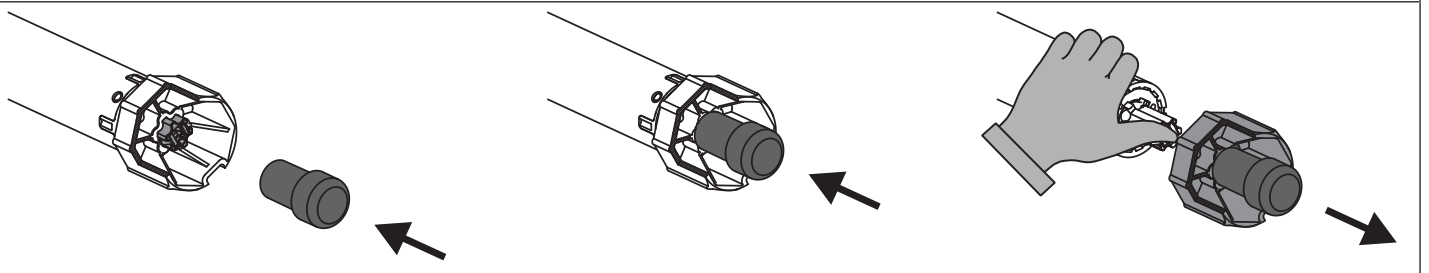
## Meenemerborgstift

### Montage van de meenemer met borgstift op de buis van de buismotor

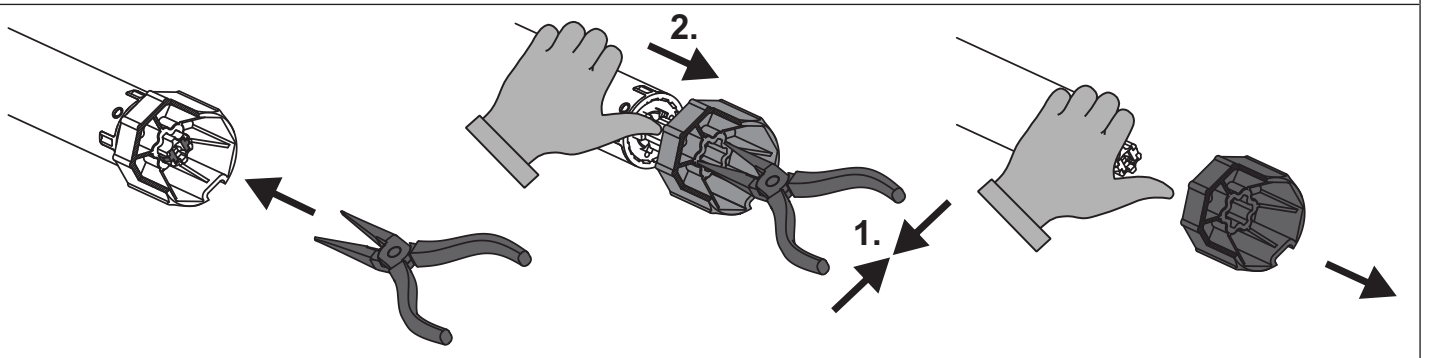


### Demontage van de meenemer met borgstift bij de buis van de buismotor

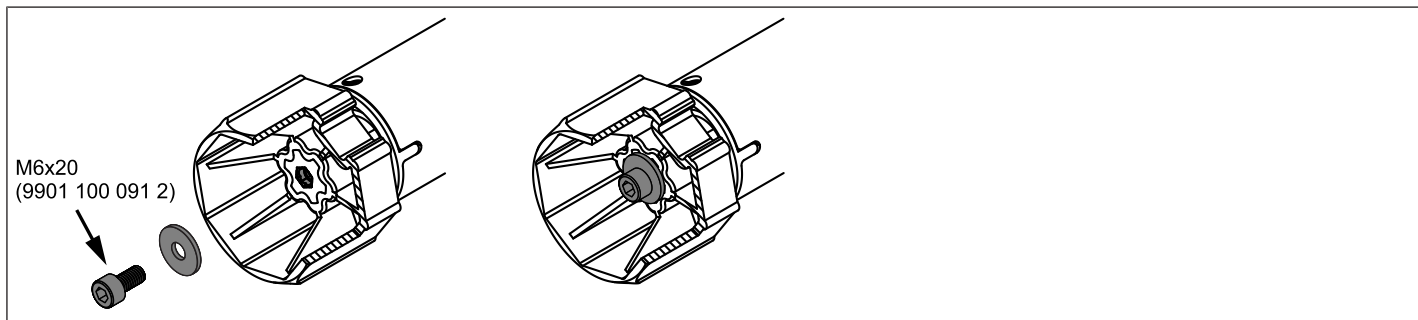
Demontage met het demontagegereedschap art.-nr. 4930 300 606 0



Demontage met een punttang



## Montage en demontage van de meenemer met schroefverbinding



## Montage van de aandrijving in de buis



### Bij profielbuizen:

Toleranties van de sleufbreedten in de verschillende wikkelbuizen kunnen bij sommige meenemers worden gecorrigeerd door de meenemer in een andere sleufopening te draaien. Deze sleufopeningen hebben verschillende afmetingen en bieden zo de mogelijkheid voor een passende montage van de buismotor.



### Bij ronde buizen:

Meet de nok van de loopring (X, Y). Haak daarna eerst de buis aan de motorzijde los, zodat de nok van de loopring mee in de buis geschoven kan worden. De nok van de loopring mag geen speling hebben met de buis.



Om een veilige overdracht van het draaimoment bij ronde buizen te waarborgen, raden wij u aan de meenemer op de buis vast te schroeven (zie onderstaande tabel).

**Opgelet! Let er bij het boren in de wikkelbuis op dat u nooit in het bereik van de buismotor boort!**

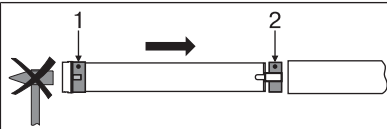
Buismotordiameter [mm]	Meenemer	Draaimoment max. [Nm]	Bevestigingsschroeven (4 stuks)
Ø 35-Ø 45	Alle	tot 50	Plaatschroef Ø 4,8 x 9,5 mm
Ø 58	Aluminium-meenemer	tot 120	Platverzonken schroef M8 x 16 mm
Ø 58	Spuitgiet-meenemer	tot 120	Plaatschroef Ø 6,3 x 13 mm

Wij adviseren tevens om de wikkelbuis aan het tegenlager vast te schroeven.

### Opgelet

**De buismotor mag niet in de wikkelbuis geslagen worden. Ook mag u hem niet in de wikkelbuis laten vallen! De bevestiging van het pantser is alleen mogelijk met behulp van veren of omhoogschuifbeveiligingen. Wij adviseren om minstens 3 stuks per meter wikkelbuis te gebruiken.**

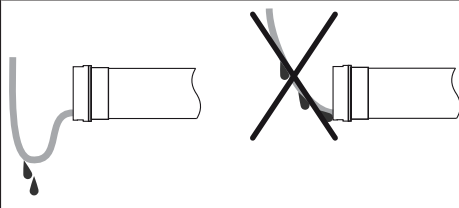




Monteer de buismotor met de betreffende ring (1) en meenemer (2). Als de ring meerdere groeven heeft, kiest u de passende groef en schuift u de ring (1) op de loopring.

Vervolgens schuift u de buismotor met de voorgesloten ring (1) en meenemer (2) passend in de buis. Let op dat de ring en de meenemer goed in de buis geplaatst zijn.

Hang de gemonteerde module bestaande uit buis, buismotor en tegenlager in de kast en borg de buismotor overeenkomstig de bevestigingswijze van het muurlager met splitpen of veerstekker.

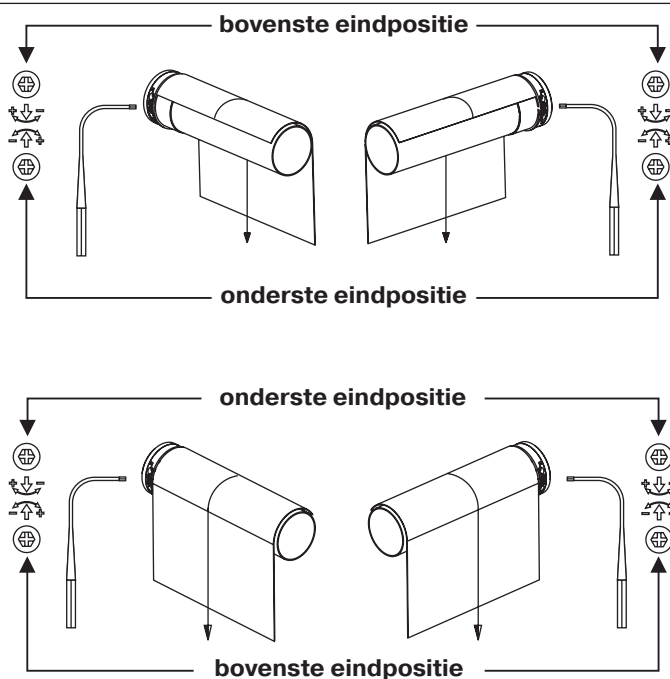


#### **Motorkabel leggen**

Leg en fixeer de motorkabel stijgend t.o.v. de buismotor. De motorkabel en evt. de antenne mogen niet in de wikkelruimte uitsteken. Bedek scherpe randen.



## Instellen van de eindposities



### Instellen van de onderste eindpositie

1. Laat, voordat het rolluikpantser/de zonwering met de wikkelbuis wordt verbonden, de buismotor in neerwaartse richting draaien tot deze vanzelf uitschakelt.
2. Stel door bijstellen van de onderste eindpositie de wikkelbuis zodanig in dat het rolluikpantser/de zonwering gemakkelijk met de wikkelbuis kan worden bevestigd.

### Instellen van de bovenste eindpositie

Bedien de schakelaar voor de opwaartse richting. De buismotor rolt het rolluikpantser/de zonwering op. Vergroot of verklein de loopafstand door aan de betreffende instelschroef te draaien.



#### Aanwijzing voor toepassing bij rolluiken

**Monteer geen mechanische aanslagen, om rekening te houden met eventuele lengteveranderingen van het rolluikpantser. Beveilig de afzonderlijke lamellen tegen zijdelings verschuiven.**

**Let bij de inbedrijfstelling en bij later gebruik op een lichte en storingsvrije loop van het rolluikpantser in op- en neerwaartse richting.**

### Functiecontrole

Laat het rolluikpantser/de zonwering als eindcontrole nogmaals in beide richtingen tot aan de eindpositie lopen.

#### Opgelet

**De buismotoren zijn ontworpen voor een korte looptijd (S2; zie Technische gegevens). Als de modus met nominale belasting wordt overschreden, dan bestaat het gevaar van thermische overbelasting.**

## Aanwijzingen voor de elektriciens

Er moet op worden gelet dat voor de werking met nominale belasting is gezorgd voor voldoende spanningsvoorziening.

### Opgelet

**Er mag geen generatorische werking in de toepassing optreden. Gebruik alleen mechanisch of elektrisch vergrendelde schakelementen met een vaste nulstand! De vertragingstijd bij het omschakelen van de draairichting moet minstens 0,5 s bedragen. De buismotor mag enkel met veilige laagspanning (SELV; zie Technische gegevens) gebruikt worden. Dit moet door de sturing gewaarborgd zijn.**

**Bescherm de elektrische aansluitingen tegen vocht.**

**Controleer na aansluiting van de bekabeling op de besturing ALTIJD de correcte toewijzing van de motorlooprichting naar de toetsen OP en NEER, resp. IN en UIT.**

**Wanneer de buismotor wordt gebruikt met storende apparatuur, moet de elektriciens voor de ontstoring van de betreffende apparatuur zorgen.**

## Afvalverwijdering

Dit product bestaat uit verschillende stoffen die vakkundig moeten worden afgevoerd. Win informatie in over de in uw land geldige verordeningen van de recycling- of afvoersystemen voor dit product.

Het verpakkingsmateriaal moet dienovereenkomstig vakkundig worden afgevoerd.

## Onderhoud

Deze buismotoren zijn onderhoudsvrij.

## Technische gegevens Ø58

Buismotor	L35-8	L60-8	L120-3
Model	M06		
Type	G		
Nominaal moment [Nm]	35	60	120
Aandrijftoerental [ $\text{min}^{-1}$ ]	8	8	3
Eindschakelaarbereik	36 omwentelingen		
Aansluitspanning	12 V DC	24 V DC	24 V DC
Aansluitvermogen [W]	100	150	120
Nominale stroomopname [A]	9,0	6,3	5,0
Gebruiksmodus	S2 8 min.		
Beschermklasse	IP 44		
Kleinste buis-binnendiameter [mm]	60		
Emissies geluidsdruk niveau [dB(A)]	$\leq 70$		

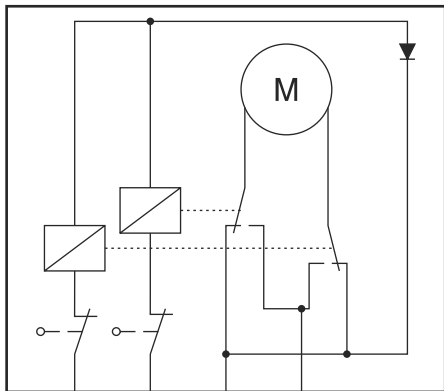


## Wat doen, wanneer...?

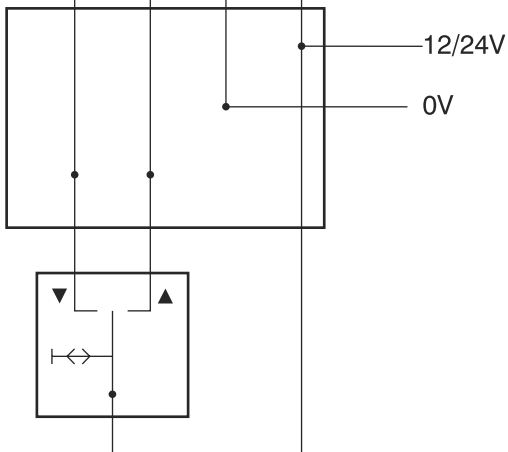
Storing	Oorzaak	Verhelpen
Rolluikpantser wordt scheef of helemaal niet opgetrokken.	<ol style="list-style-type: none"> <li>Een of alle ophangingen zijn afgebroken.</li> <li>Lamel is afgebroken.</li> </ol>	Installatie repareren; daarna eindposities opnieuw instellen
Buismotor stopt blindelings, verder lopen in dezelfde richting niet mogelijk.	Buismotor klemt, wrijving is te hoog.	Installatie repareren.
Buismotor loopt niet in de opgegeven richting.	Elektrische aansluiting foutief.	Elektrische aansluiting controleren.

## Aansluitvoorbeeld

### Aansturing via een schakelaar/toets



BU (1) BN (2) BK (3) RD (4)



# Conformiteitsverklaring

BECKER-ANTRIEBE GMBH  
Friedrich-Ebert-Str. 2-4  
35764 Sinn, Duitsland



**BECKER**

- Origineel -

## EU-conformiteitsverklaring

Documentnr./ maand . jaar: **K006/07.18**

Hierbij verklaren wij dat de onderstaande productserie

Productnaam: **Gelijkstroombuismotor**  
Type-aanduiding: **P6/20.., P10/11.., R20/17.., L35/8.., L60/8.., L120/3..**  
Uitvoering: **C, M, G, HK, R, S, P, O, A0...z9, +**  
vanaf serienummer: **vanaf 182800001**

voldoet aan de desbetreffende bepalingen van de volgende richtlijnen:

**Richtlijn 2006/42/EC (MD)**

**Richtlijn 2014/30/EU (EMC)**

**Richtlijn 2011/65/EU (RoHS)**

Bovendien werden de beoogde beschermingsdoelstellingen van de **laagspanningsrichtlijn 2014/35/EU** conform supplement I nr.1.5.1 van de richtlijn 2006/42/EG nageleefd.

Toegepaste normen:

**EN 60335-1:2014**

**EN 61000-6-1:2007**

**EN 61000-6-3:2011**

**EN 14202:2004**

Gevoelmachtigde voor het samenstellen van de technische documentatie:  
Becker-Antriebe GmbH, Friedrich-Ebert-Str. 2-4, 35764 Sinn, Duitsland

Deze verklaring van overeenstemming werd opgesteld:

Sinn, 05.07.2018  
Plaats, datum

  
Dipl.-Ing. Dieter Fuchs, directie

Deze verklaring is een bevestiging van de overeenstemming met de genoemde richtlijnen, maar behelst geen toezegging van eigenschappen.  
Er dient goed nota te worden genomen van de veiligheidsaanwijzingen in de meegeleverde productdocumentatie!



**BECKER**







**BECKER**