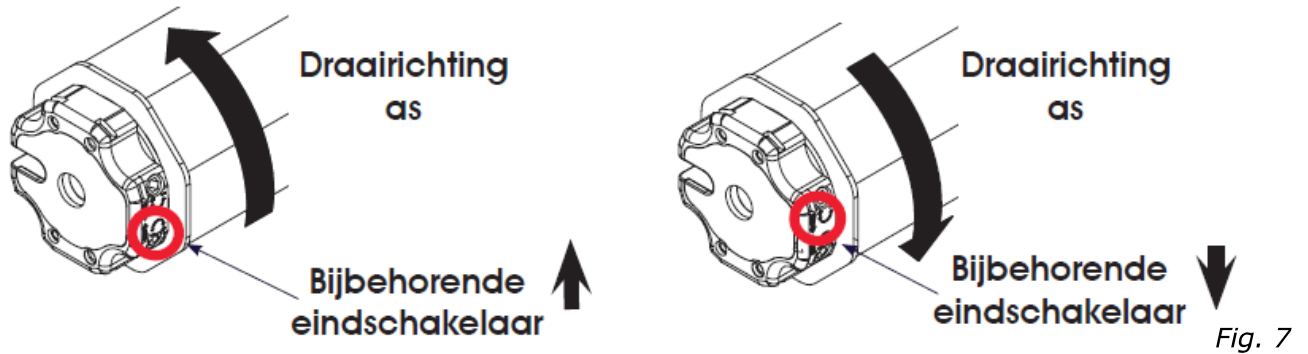


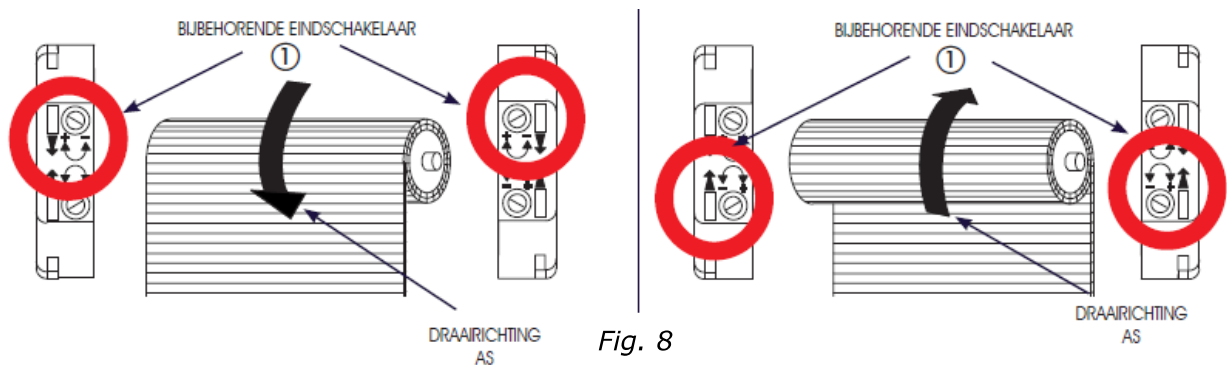
7. Afstellen van de eindschakelaars

In de buismotoren van ALTRON zitten elektromechanische eindschakelaars, waarmee de voeding van de motor kan worden uitgeschakeld als de openings- of sluitingslimiet van het rolluik, screen of zonnescherf bereikt is.

7.1 Relatie tussen de draairichting van de as en de pijlen van de eindschakelaars

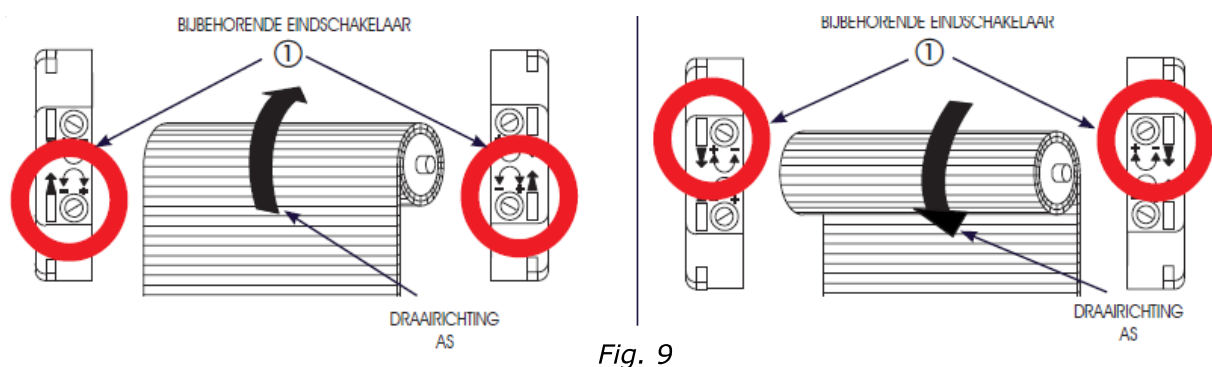


7.2 Afstellen van de eindschakelaar bij daling



1. Houd de knop omlaag ingedrukt.
2. Draai de afstelschroef van de eindschakelaar, voor de draairichting "omlaag" (Fig.8 ref.1), met de afstelpin (Fig.1 ref.5) in de richting van het plusteken (+) om de slag van het rolluik, screen of zonnescherf te vergroten. Draai de afstelschroef in de richting van het minusteken (-) om de slag te verkleinen.

7.3 Afstellen van de eindschakelaar bij stijging



1. Houd de knop omhoog ingedrukt.
2. Draai de afstelschroef van de eindschakelaar, voor de draairichting "omhoog" (Fig.9 ref.1), in de richting van het plussteken (+) om de slag van het rolluik, screen of zonnescerm te vergroten. Draai de afstelschroef in de richting van het minusteken (-) om de slag te verkleinen.

8. Noodhandbediening

De altron (Maxi)BlackOut motoren zijn voorzien van een noodhandbediening. Het rolluik, screen of zonnescerm kan ook worden bewogen als de electriciteit is uitgevallen, door gebruik te maken van de handbediening. Als de stroom uitvalt moet de stang (slinger) in het oog worden gestoken en moet deze worden gedraaid, zodat het rolluik, screen of zonnescerm geopend of gesloten wordt.

